

大容量 SSR

120/240V 40A (RMS)

D2W140CD D2W240CD
D2W140CF D2W240CF
D2W140CG D2W240CG

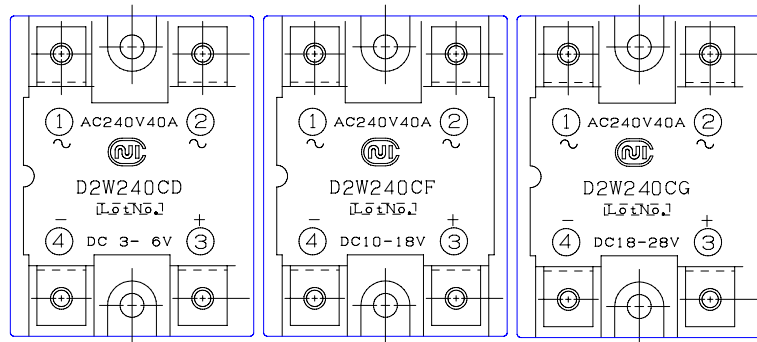
ゼロクロス型

特 徴

- * 標準外形ながら大容量 (40A)
- * 入力電圧 3 ~ 28V をカバー
- * スナバ素子標準装備

機 能

- * 単極単投ノーマルオープン
ゼロスイッチング回路付



定格・特性

項 目	記号	定格値・特性値						単位
		D2W140CD	D2W140CF	D2W140CG	D2W240CD	D2W240CF	D2W240CG	

出力 特性

定格電源電圧	$V_{(RMS)}$	120			240			V
電源電圧範囲	$V_{(RMS)}$	60 to 140			60 to 280			V
使用周波数	f	47 to 63						Hz
定格負荷電流	$I_{(RMS)}$	40						A
1サイクルサージ電流 (50Hz正弦波)	I_{ISM}	400						A
最小動作電流 (最大)	$I_{op(RMS)}$	120						mA
開路時漏れ電流	$I_{leak(RMS)}$	2.0 (@120V(RMS) 最大)			4.0 (@240V(RMS) 最大)			mA
オン・ステート電圧	$V_{TR(RMS)}$	1.6						V
応答速度 (最大)	$T_{(tp)}$	1/2 Cycle + 1mS						-

入力 特性

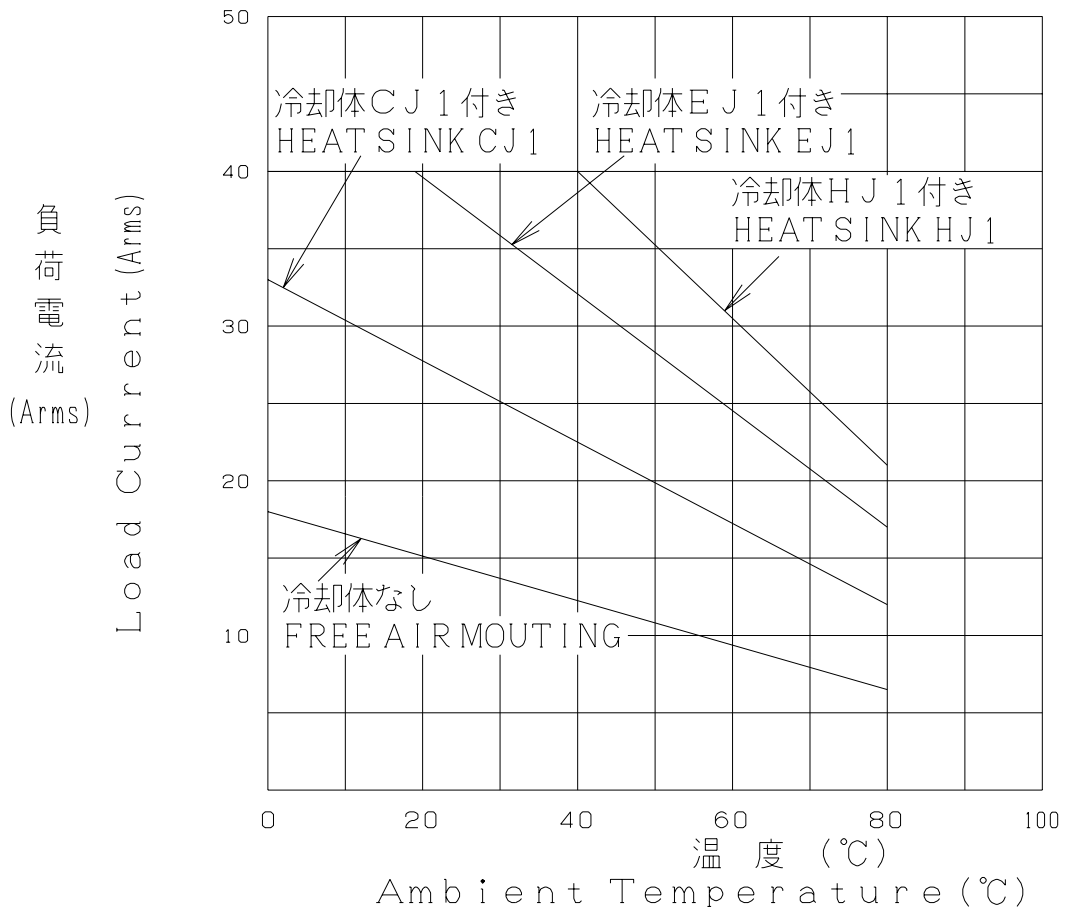
入力電圧範囲	$I_{IN(DC)}$	3 to 6	10 to 18	18 to 28	3 to 6	10 to 18	18 to 28	V
入力抵抗	$R_{(IN)}$	260	860	1360	260	860	1360	
ピックアップ電圧 (最大)	PUV	3.0	10.0	18.0	3.0	10.0	18.0	V
ドロップアウト電圧 (最小)	DOV	1.0						V

入・出力共通特性

絶縁耐圧 (入・出力、ベース間 1分間)	$V_{iso(RMS)}$	1500						V
入・出力間容量 (最大)	$C_{(i-o)}$	100						pF
動作温度範囲	T_{op}	-20 to +80						°C
保存温度範囲	T_{stg}	-25 to +85						°C

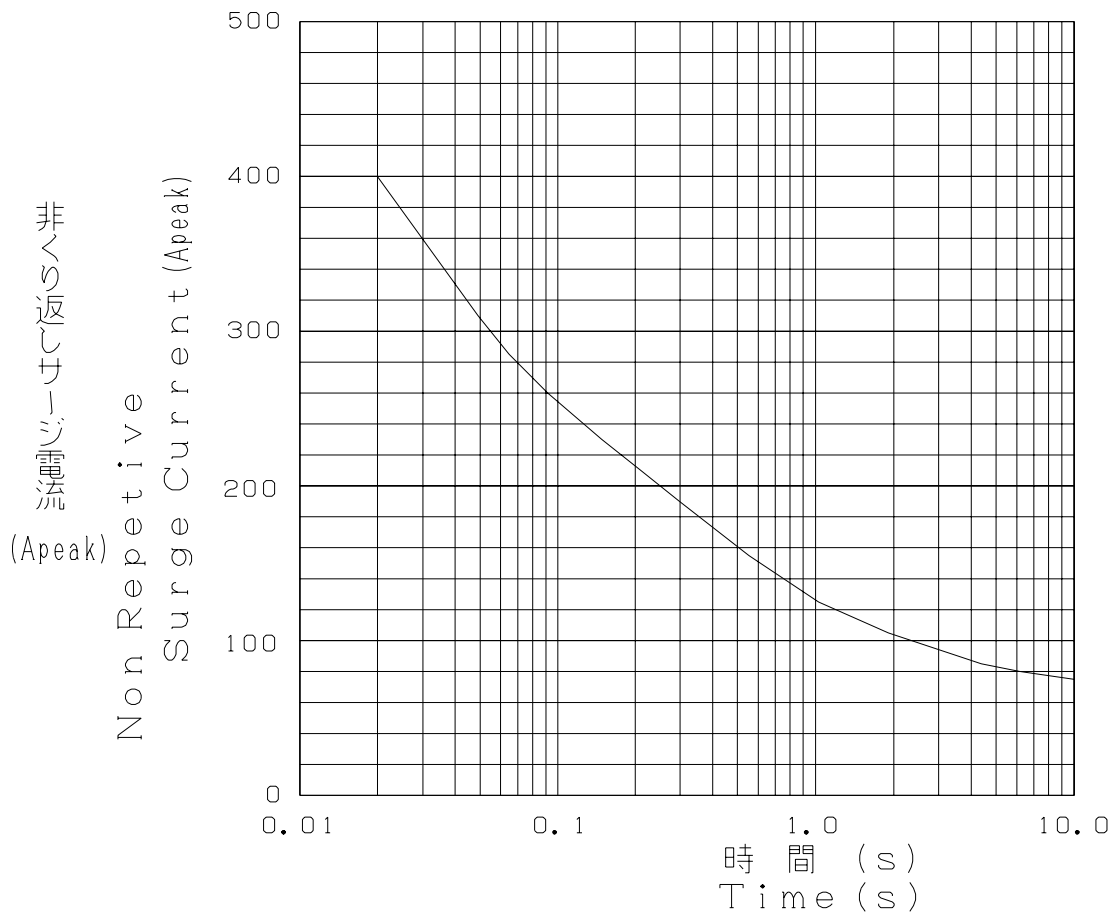
負荷低減曲線

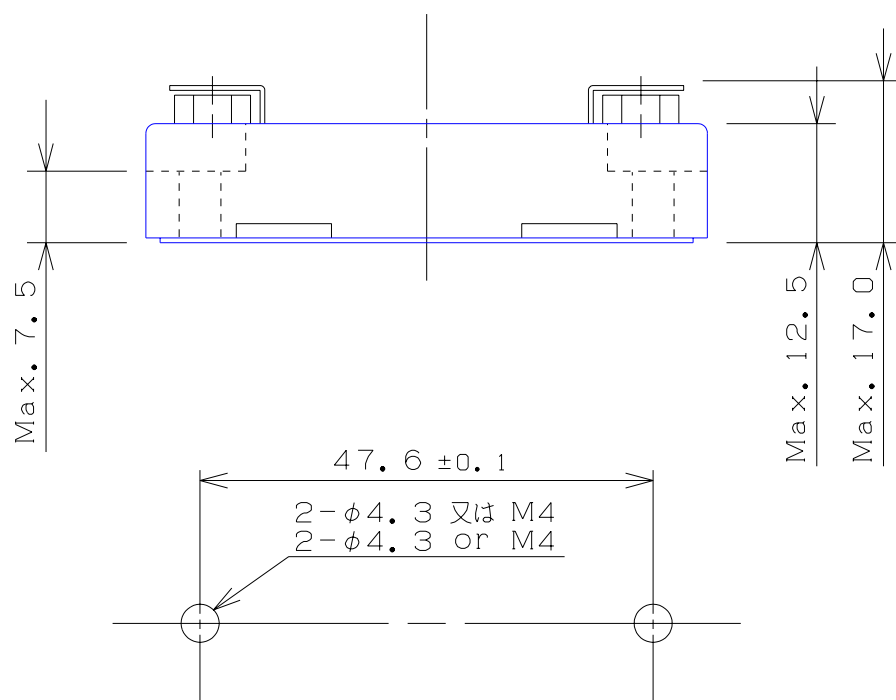
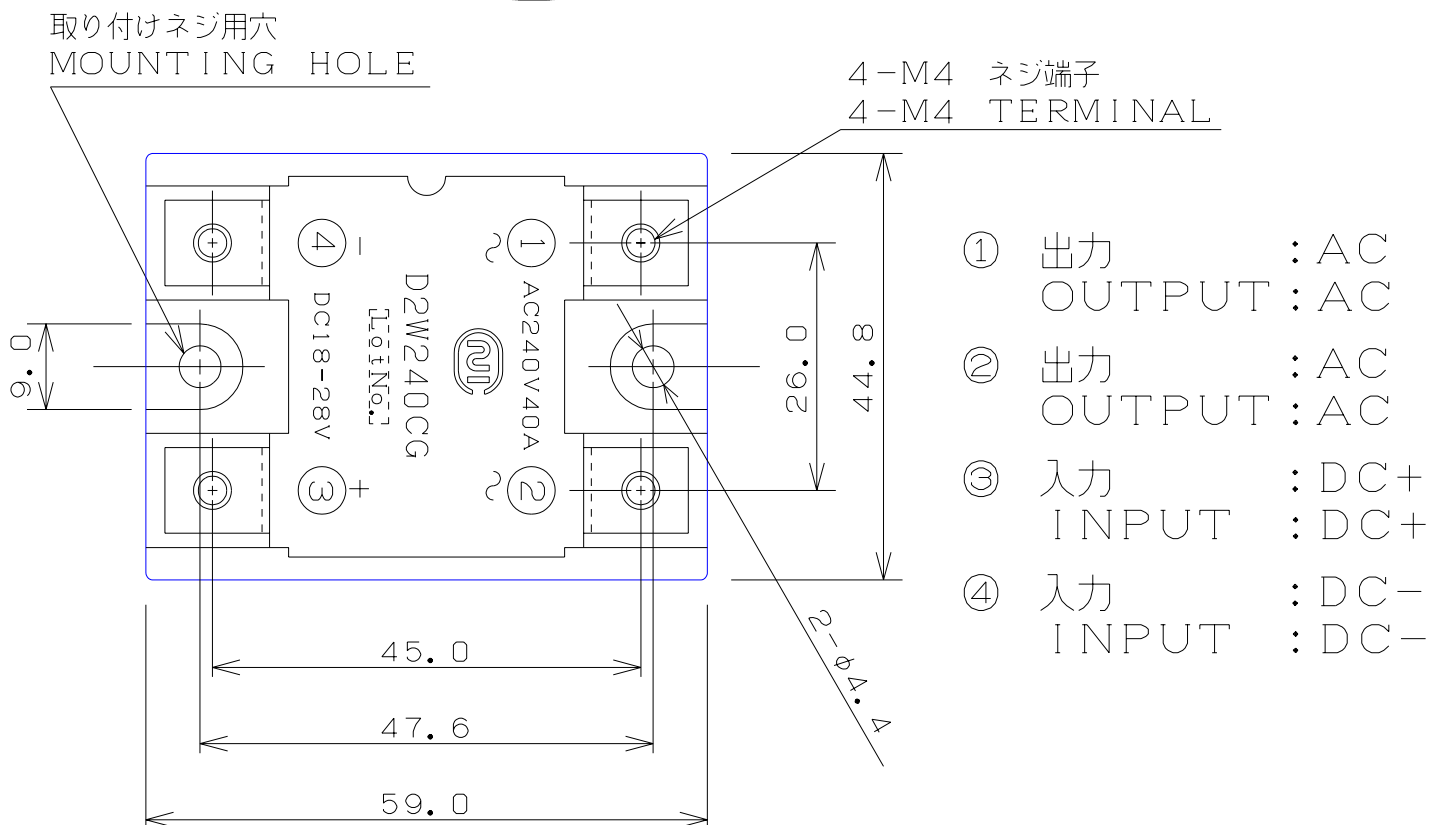
Use of Thermal Curves



サージ電流耐量曲線

Surge Current vs Duration





取り付け穴加工図
MOUNTING DIMENSION

極端端子ネジ M4×8 4pcs/1袋 添付

taced. TERMINAL SCREW M4×8; 4pcs/1PACKAGE

定なき寸法公差は、±0.5とする

TOLERANCES (UNLESS, OTHERWISE, NOTE) : ±0.5