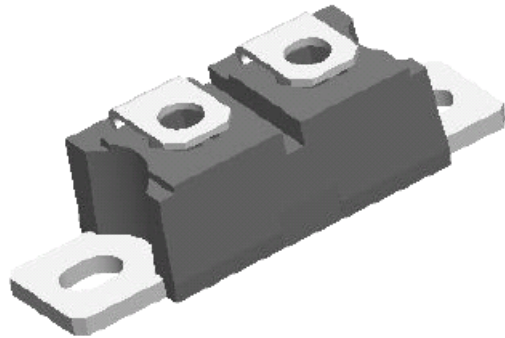
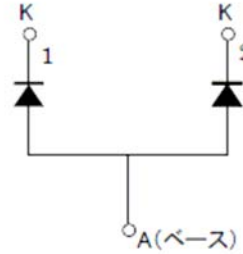


製品外形 Outline Drawing



(L)51.0mm × (W)17.2mm × (H)13.8mm

回路図 Circuit



最大定格 Maximum Ratings

項目 Parameter	記号 Symbol	耐压クラス Grade	単位 Unit
繰り返しピーク逆電圧 Repetitive Peak Reverse Voltage	V_{RRM}	90	V

項目 Parameter	記号 Symbol	条件 Conditions	定格値 Max. Rated Value	単位 Unit
順電流 Forward Current	I_F	DC, $T_c=120^\circ\text{C}$	80	A
ピークサージ逆電力 Peak Surge Reverse Power	P_{RSM}	$T_c=25^\circ\text{C}$, 方形波パルス幅=10 μs $T_c=25^\circ\text{C}$, Square Pulse Width=10 μs	1054	W
動作接合温度範囲 Operating Junction Temperature Range	T_{jw}	—	-40 ~ +150 $^\circ\text{C}$	$^\circ\text{C}$
保存温度範囲 Storage Temperature Range	T_{stg}	—	-40 ~ +150 $^\circ\text{C}$	$^\circ\text{C}$

機械的特性 Mechanical Characteristics

項目 Parameter	記号 Symbol	条件 Conditions	最小 Min.	平均 Typ.	最大 Max.	単位 Unit
締付トルク Mounting Torque	F	M4	1.2	—	1.6	N·m
ベース部 Mounting Terminal			1.2	—	1.6	
質量 Weight	—	—	—	25	—	g

電気的特性 Electrical Characteristics

項目 Parameter	記号 Symbol	条件 Conditions	最小 Min.	標準 Typ.	最大 Max.	単位 Unit
ピーク逆電流 Peak Reverse Current	I_{RM}	$T_c=25^\circ\text{C}$, $V_{RM}=V_{RRM}$	—	30	300	μA
ピーク順電圧 Peak Forward Voltage	V_{FM}	$T_c=25^\circ\text{C}$, $I_{FM}=80\text{A}$	—	0.78	0.98	V
熱抵抗 Thermal Resistance	$R_{th(j-c)}$	接合部-ケース間 Junction to Case	—	—	0.56	$^\circ\text{C/W}$

*1: 1アーム当りの値 Value Per 1 Arm.

Fig. 1

順電圧特性
Forward Current Vs. Voltage
(Typical)

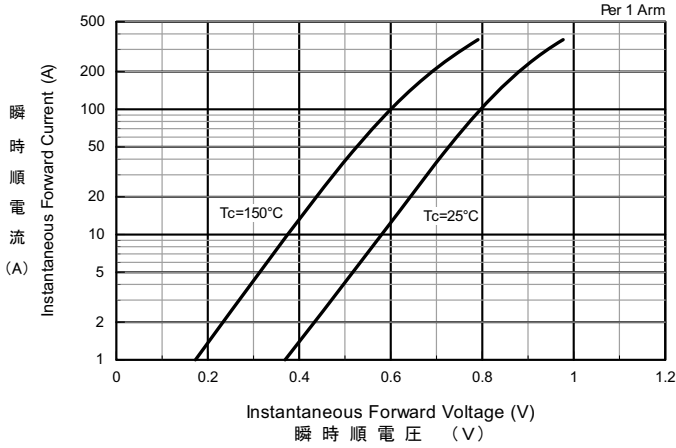


Fig. 2

瞬時順電流 - パルス幅
Instantaneous Forward Current Vs. Pulse Width
Square Pulse, Non-Repetitive, $T_c=25^\circ\text{C}$
(Typical)

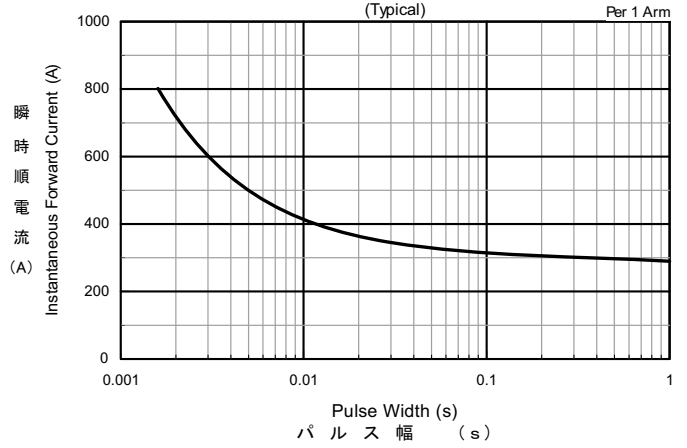


Fig. 3

平均順電流損失特性
Average Forward Power Dissipation

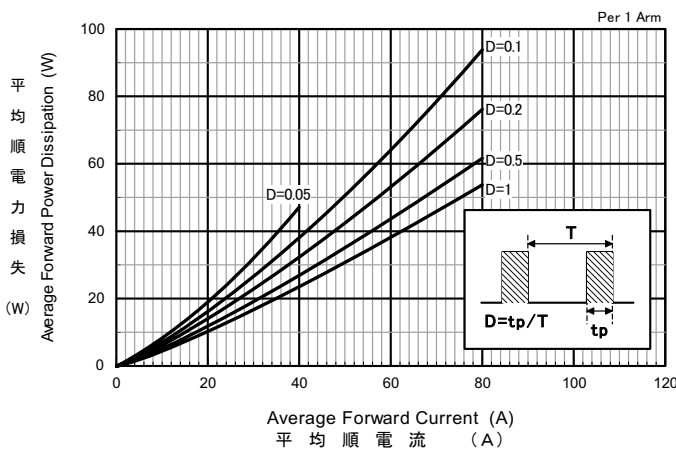


Fig. 4

平均順電流 - ケース温度定格
Average Forward Current Vs. Case Temperature

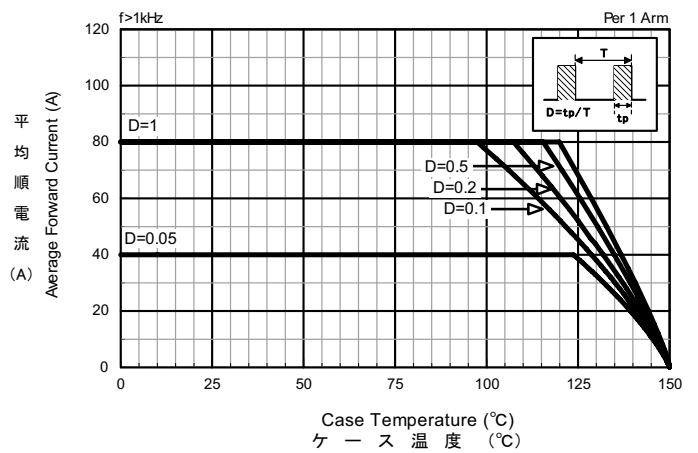


Fig. 5

ピーク逆電力 - パルス幅
Peak Reverse Power Vs. Pulse Width
($T_c=25^\circ\text{C}$)

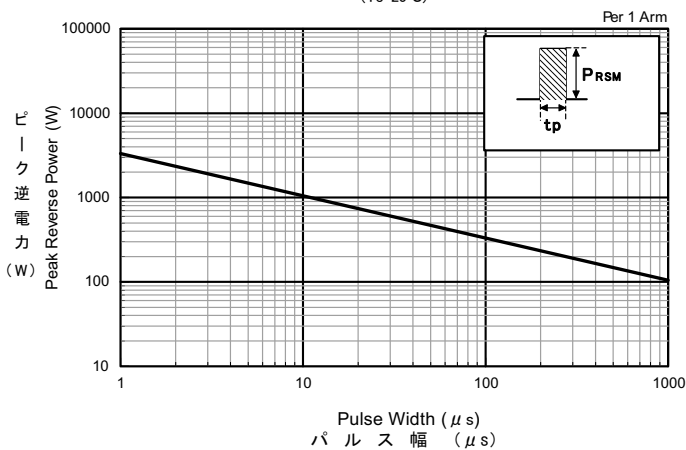


Fig. 6

ピーク逆電力減少率 - ケース温度
Peak Reverse Power Derating Vs. Case Temperature

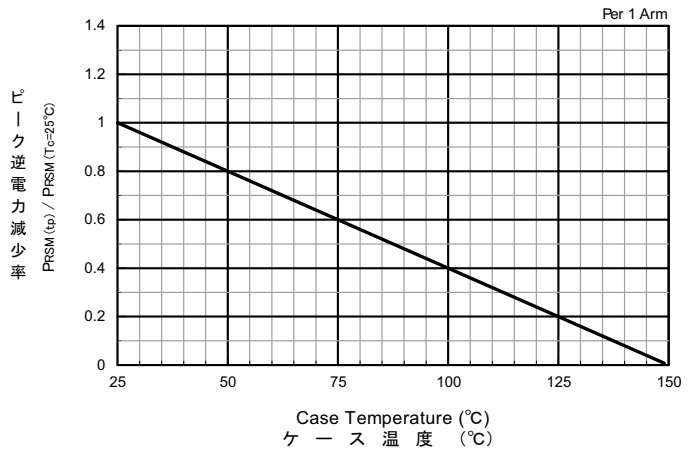


Fig. 7

漏れ電流 - 逆電圧
Reverse Leakage Current Vs. Reverse Voltage
(Typical)

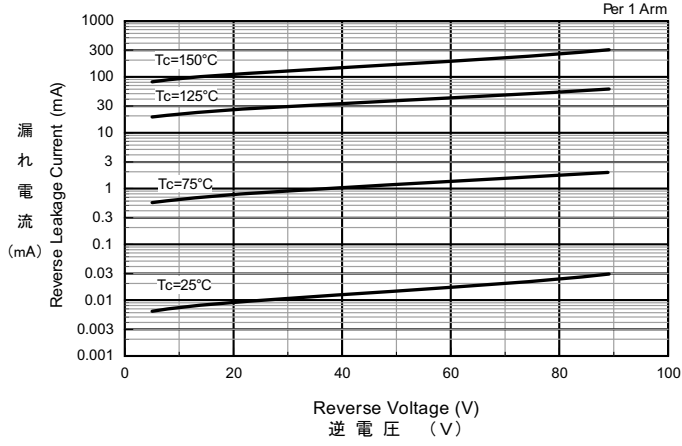
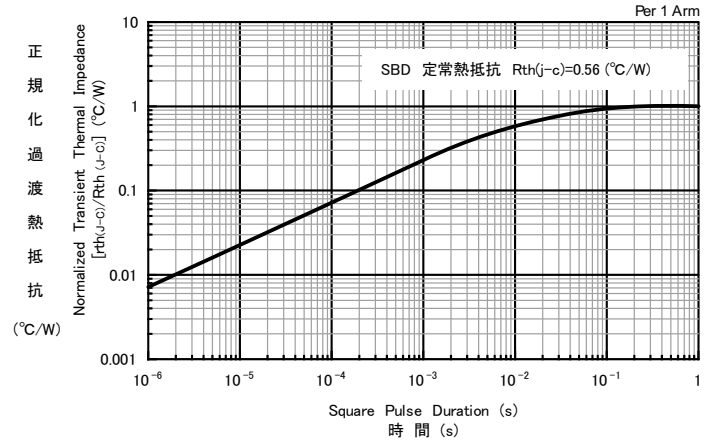
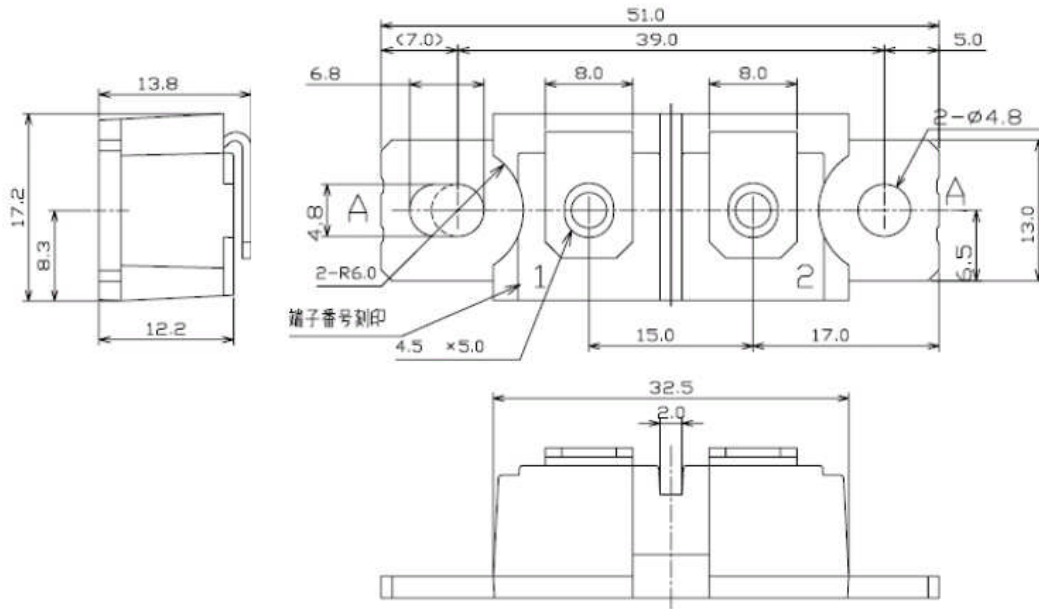


Fig. 8

過渡熱抵抗特性
Maximum Transient Thermal Impedance



外形寸法図 OUTLINE DRAWING



A-A断面

