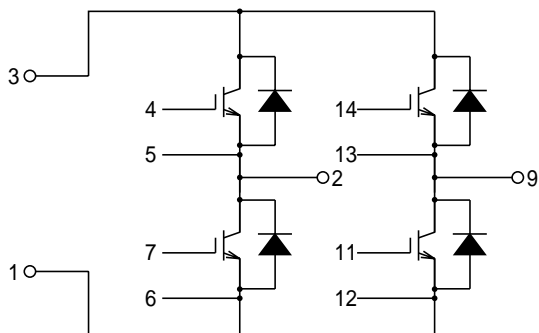


IGBT

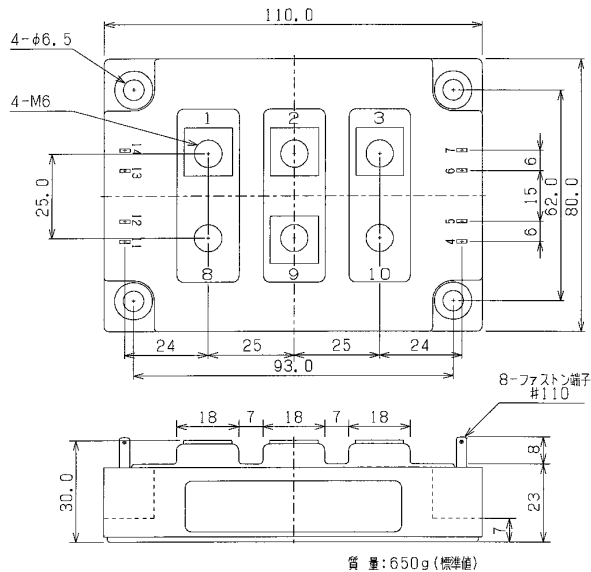
300 A 600 V

PBMB300A6

回路図 CIRCUIT



外形寸法図 OUTLINE DRAWING (単位 Dimension : mm)



最大定格 Maximum Ratings ($T_c = 25$)

項目 Item	記号 Symbol	定格値 Rated Value	単位 Unit
コレクタ・エミッタ間電圧 Collector-Emitter Voltage	V_{CES}	600	V
ゲート・エミッタ間電圧 Gate-Emitter Voltage	V_{GES}	± 20	V
コレクタ電流 Collector Current	DC	I_c	A
	1ms	I_{CP}	
コレクタ損失 Collector Power Dissipation	P_c	1040	W
接合温度 Junction Temperature Range	T_j	- 40 ~ + 150	
保存温度 Storage Temperature Range	T_{stg}	- 40 ~ + 125	
絶縁耐圧(端子 - ベース間, AC 1 分間) Isolation Voltage(Terminal to Base, AC 1 min.)	V_{iso}	2500	V(RMS)
締付トルク Mounting Torque	ベース取付部 Module Base to Heatsink	F_{tor}	N·m (kgf·cm)
	端子部 Busbar to Terminal		
		3 (30.6)	

電気的特性 Electrical Characteristics ($T_c = 25$)

項目 Characteristic	記号 Symbol	条件 Conditions	最小 Min.	標準 Typ.	最大 Max.	単位 Unit
コレクタ遮断電流 Collector-Emitter Cut-Off Current	I_{CES}	$V_{CE} = 600V, V_{GE} = 0V$			3.0	mA
ゲート漏れ電流 Gate-Emitter Leakage Current	I_{GES}	$V_{GE} = \pm 20V, V_{CE} = 0V$			500	nA
コレクタ・エミッタ間飽和電圧 Collector-Emitter Saturation Voltage	$V_{CE(sat)}$	$I_c = 300A, V_{GE} = 15V$		2.1	2.6	V
ゲートしきい値電圧 Gate-Emitter Threshold Voltage	$V_{GE(th)}$	$V_{CE} = 5V, I_c = 300mA$	4.0		8.0	V
入力容量 Input Capacitance	C_{ies}	$V_{CE} = 10V, V_{GE} = 0V, f = 1MHz$		30000		pF
スイッチング時間 Switching Time	上昇時間 Rise Time	$V_{CC} = 300V$ $R_L = 1$ $R_G = 2.0$ $V_{GE} = \pm 15V$		0.2	0.4	μs
	ターン・オン時間 Turn-On Time			0.4	0.75	
	下降時間 Fall Time			0.2	0.35	
	ターン・オフ時間 Turn-Off Time			0.6	0.8	

フリーホイーリングダイオードの特性 Free Wheeling Diode Ratings & Characteristics ($T_c = 25$)

項目 Item		記号 Symbol	定格値 Rated Value	単位 Unit
順電流 Forward Current	DC	I_F	300	A
	1ms	I_{FM}	600	

項目 Characteristic	記号 Symbol	条件 Test Conditions	最小 Min.	標準 Typ.	最大 Max.	単位 Unit
順電圧 Peak Forward Voltage	V_F	$I_F = 300A, V_{GE} = 0V$		1.9	2.4	V
逆回復時間 Reverse Recovery Time	t_{rr}	$I_F = 300A, V_{GE} = -10V$ $di/dt = 300A/\mu s$		0.15	0.25	μs

熱的特性 Thermal Characteristics

項目 Characteristic		記号 Symbol	条件 Test Conditions	最小 Min.	標準 Typ.	最大 Max.	単位 Unit
熱抵抗 Thermal Impedance	IGBT	$R_{th(j-c)}$	接合部 - ケース間 Junction to Case			0.12	/W
	Diode					0.24	

定格・特性曲線

Fig. 1 Output Characteristics (Typical)

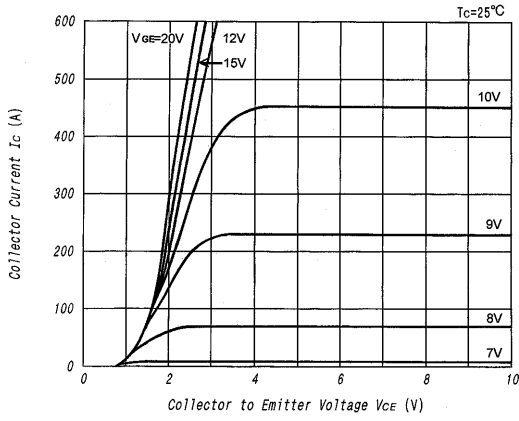


Fig. 2 Collector to Emitter on Voltage vs. Gate to Emitter Voltage (Typical)

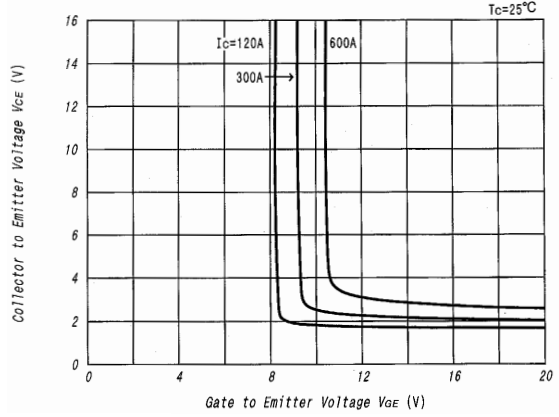


Fig. 3 Collector to Emitter on Voltage vs. Gate to Emitter Voltage (Typical)

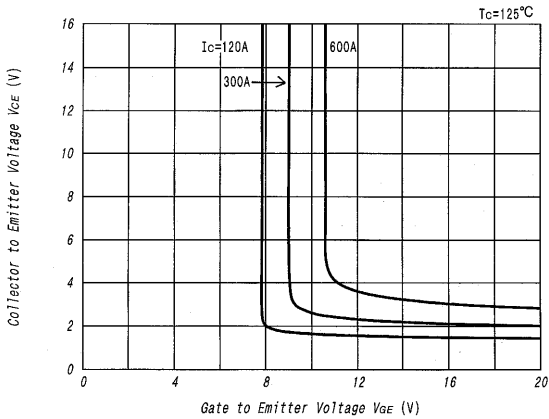


Fig. 4 Gate Charge vs. Collector to Emitter Voltage (Typical)

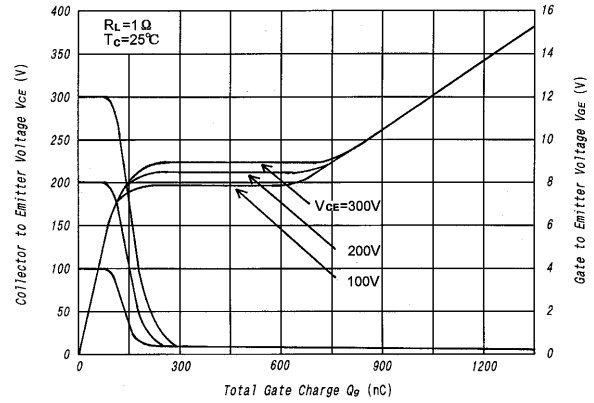


Fig. 5 Capacitance vs. Collector to Emitter Voltage (Typical)

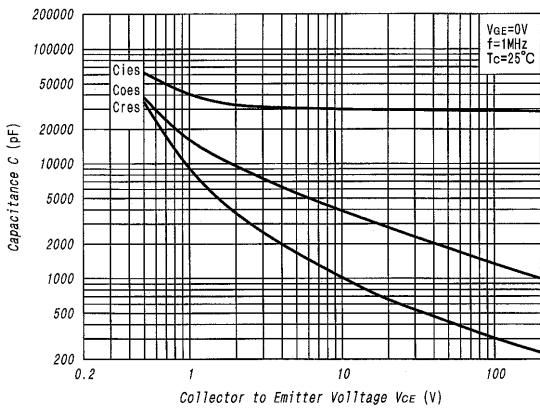


Fig. 6 Collector Current vs. Switching Time (Typical)

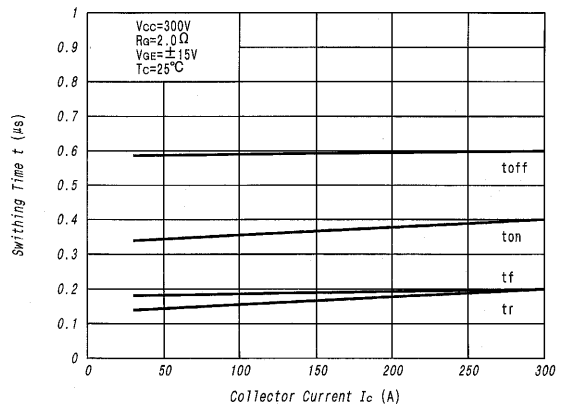


Fig. 7 Series Gate Impedance vs. Switching Time (Typical)

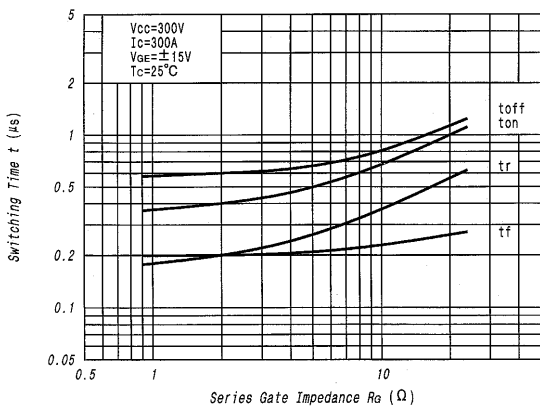


Fig. 8 Forward Characteristics of Free Wheeling Diode (Typical)

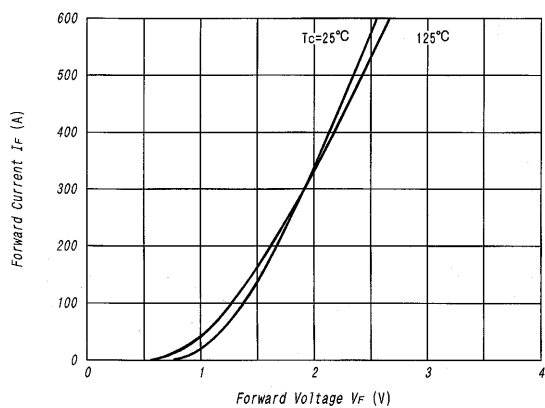


Fig. 9 Reverse Recovery Capacitance (Typical)

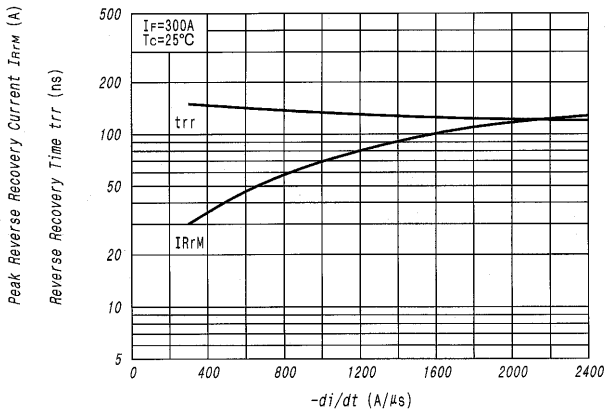


Fig. 10 Reverse Bias Safe Operating Area

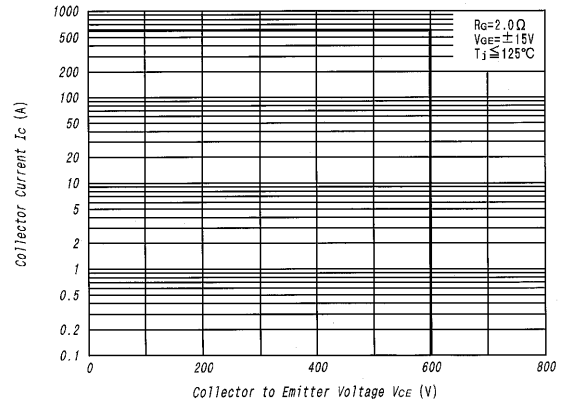


Fig. 11 Transient Thermal Impedance

