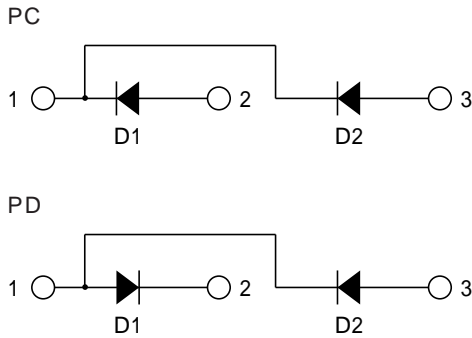
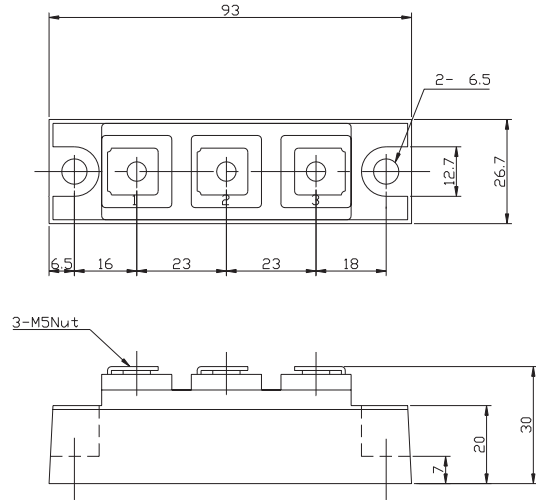


DIODE	60A Avg 1200 ~ 1600 Volts	PC6012 PC6016 PD6012 PD6016
-------	---------------------------	--------------------------------

回路図 CIRCUIT



外形寸法図 OUTLINE DRAWING (単位 Dimension : mm)



最大定格 Maximum Ratings

項目 Parameter	記号 Symbol	耐压クラス Grade		単位 Unit
		PC6012/PD6012	PC6016/PD6016	
くり返しピーク逆電圧 Repetitive Peak Reverse Voltage *1	V_{RRM}	1200	1600	V
非くり返しピーク逆電圧 Non Repetitive Peak Reverse Voltage *1	V_{RSM}	1300	1700	V

項目 Parameter	記号 Symbol	条件 Conditions	定格値 Max. Rated Value	単位 Unit		
平均整流電流 Average Rectified Output Current *1	$I_{O(AV)}$	商用周波数 180° 通電 $T_c = 87$ Half Sine Wave	60	A		
実効順電流 RMS Forward Current *1	$I_{F(RMS)}$		94	A		
サージ順電流 Surge Forward Current *1	I_{FSM}	50Hz正弦半波, 1 サイクル, 非くり返し Half Sine Wave, 1Pulse, Non-Repetitive	1200	A		
電流二乗時間積 I Squared t *1	I^2t	2 ~ 10ms	7200	A^2s		
動作接合温度範囲 Operating Junction Temperature Range	T_{jw}		- 40 ~ + 125			
保存温度範囲 Storage Temperature Range	T_{stg}		- 40 ~ + 125			
絶縁耐圧 Isolation Voltage	V_{iso}	端子 - ベース間, AC 1 分間 Terminal to Base, AC 1 min.	2500	V		
締付トルク Mounting Torque	ベース部 Mounting	F	サーマルコンパウンド塗布 Greased	M6	2.4 ~ 3.5	N·m
	主端子部 Terminal			M5	2.4 ~ 2.8	N·m

電気的特性 Electrical Characteristics

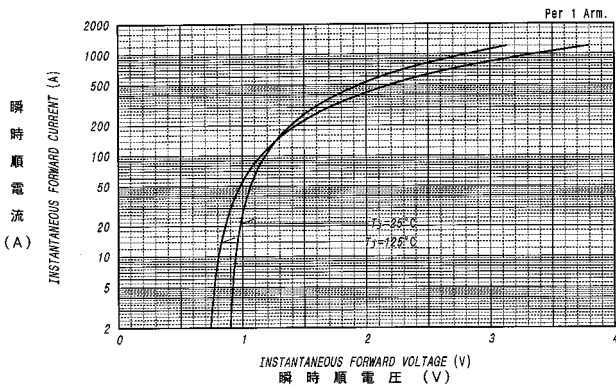
項目 Parameter	記号 Symbol	条件 Conditions	特性値 (最大) Maximum Value	単位 Unit
ピーク逆電流 Peak Reverse Current *1	I_{RM}	$T_j = 125$, $V_{RM} = V_{RRM}$	15	mA
ピーク順電圧 Peak Forward Voltage *1	V_{FM}	$T_j = 25$, $I_{FM} = 180A$	1.35	V
熱抵抗 Thermal Resistance *1	$R_{th(j-c)}$	接合部 - ケース間 Junction to Case	0.5	/W
接触熱抵抗 Thermal Resistance *1	$R_{th(c-f)}$	ケース - フィン間, サーマルコンパウンド塗布 Case to Fin, Greased	0.2	/W

質量...約155g
Approximate Weight

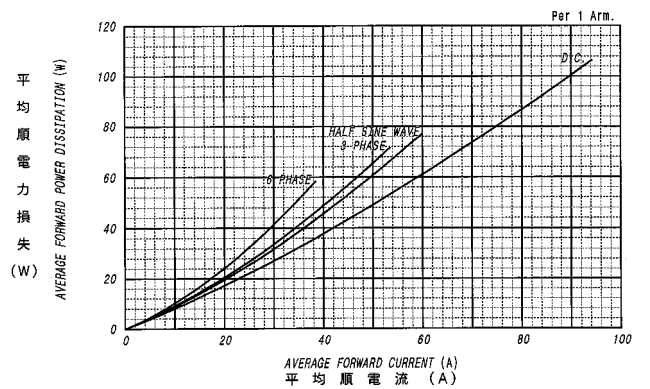
*1 : 1 アーム当りの値 Value Per 1 Arm.

定格・特性曲線

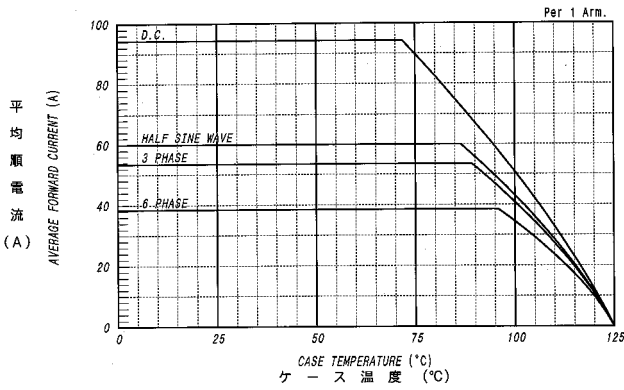
順電圧特性
FORWARD CURRENT VS. VOLTAGE



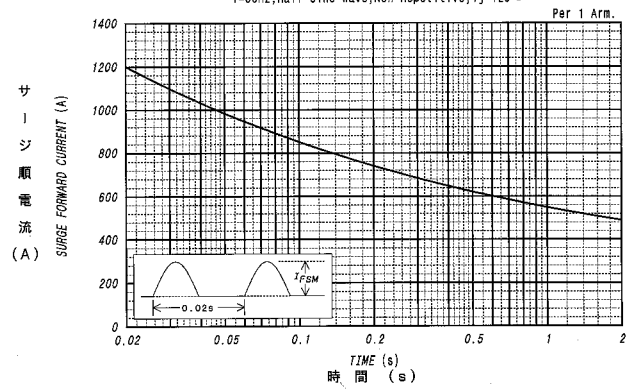
平均順電力損失特性
AVERAGE FORWARD POWER DISSIPATION



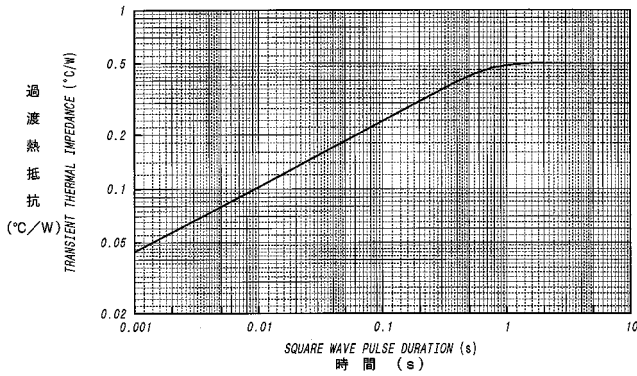
平均順電流 - ケース温度定格
AVERAGE FORWARD CURRENT VS. CASE TEMPERATURE



サージ順電流定格
SURGE CURRENT RATINGS



過渡熱抵抗特性
MAXIMUM TRANSIENT THERMAL IMPEDANCE
Junction to Case



ダイオードモジュール