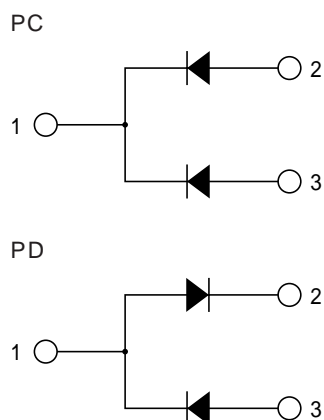


FRD

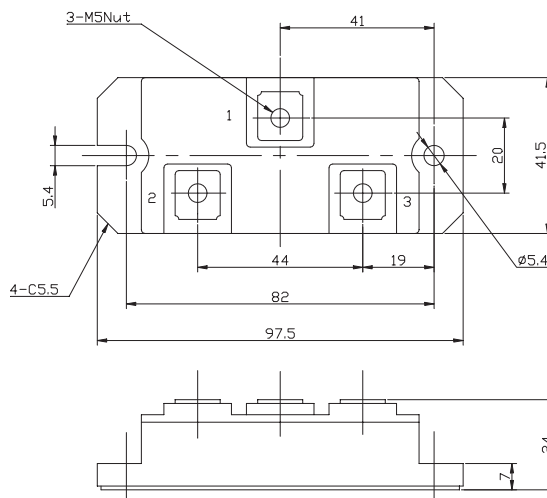
100A Avg 200 Volts

PC100F2  
PD100F2

回路図 CIRCUIT



外形寸法図 OUTLINE DRAWING (単位 Dimension : mm)



最大定格 Maximum Ratings

項目 Parameter	記号 Symbol	耐圧クラス Grade		単位 Unit
		PC100F2/PD100F2		
くり返しピーク逆電圧 Repetitive Peak Reverse Voltage	*1 V <sub>RRM</sub>	200		V
非くり返しピーク逆電圧 Non Repetitive Peak Reverse Voltage	*1 V <sub>RSM</sub>	220		V

項目 Parameter	記号 Symbol	条件 Conditions	定格値 Max. Rated Value	単位 Unit	
平均整流電流 Average Rectified Output Current	*1 I <sub>o(AV)</sub>	商用周波数 180° 通電 Half Sine Wave T <sub>c</sub> = 99	100	A	
実効順電流 RMS Forward Current	*1 I <sub>F(RMS)</sub>		157	A	
サージ順電流 Surge Forward Current	*1 I <sub>FSM</sub>	50Hz正弦半波, 1 サイクル, 非くり返し Half Sine Wave, 1Pulse, Non-Repetitive	1800	A	
電流二乗時間積 I Squared t	*1 I <sup>2</sup> t	2 ~ 10ms	16200	A <sup>2</sup> s	
動作接合温度範囲 Operating Junction Temperature Range	T <sub>jw</sub>		- 40 ~ + 150		
保存温度範囲 Storage Temperature Range	T <sub>stg</sub>		- 40 ~ + 125		
絶縁耐圧 Isolation Voltage	V <sub>iso</sub>	端子 - ベース間, AC 1 分間 Terminal to Base, AC 1 min.	2000	V	
締付トルク Mounting Torque	ベース部 Mounting 主端子部 Terminal	サーマルコンパウンド塗布 Greased	M5	2.4 ~ 2.8	N・m
			M5	2.4 ~ 2.8	N・m

電気的特性 Electrical Characteristics

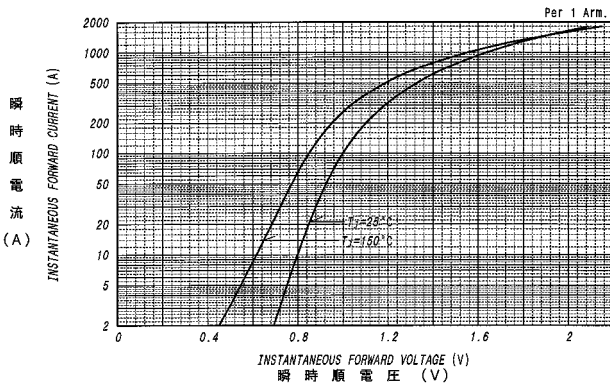
項目 Parameter	記号 Symbol	条件 Conditions	特性値 (最大) Maximum Value	単位 Unit
ピーク逆電流 Peak Reverse Current	*1 I <sub>RM</sub>	T <sub>j</sub> =150 , V <sub>RM</sub> =V <sub>RRM</sub>	10	mA
ピーク順電圧 Peak Forward Voltage	*1 V <sub>FM</sub>	T <sub>j</sub> =25 , I <sub>FM</sub> =100A	1.00	V
逆回復時間 Reverse Recovery Time	*1 t <sub>rr</sub>	T <sub>j</sub> =25 , I <sub>FM</sub> =10A , - di/dt = 50A/μs	90	ns
熱抵抗 Thermal Resistance	*1 R <sub>th(j-c)</sub>	接合部 - ケース間 Junction to Case	0.5	/W
接触熱抵抗 Thermal Resistance	R <sub>th(c-f)</sub>	ケース - フィン間 (トータル), サーマルコンパウンド塗布 Case to Fin, Total, Greased	0.1	/W
内部リーディングインダクタンス Internal Inductance	L <sub>s</sub>	アノード端子 - カソード端子間 Anode Terminal to Cathode Terminal	30	nH

質量...約205g  
Approximate Weight

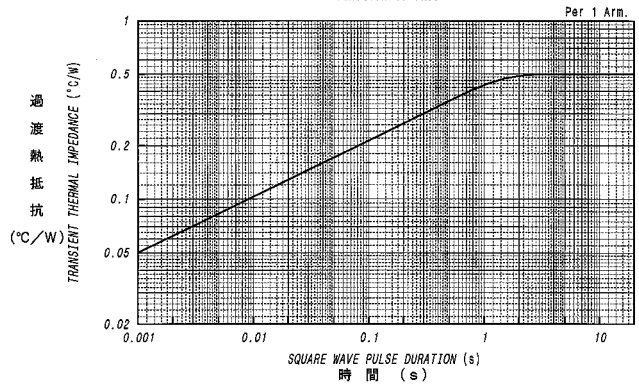
\*1 : 1 アーム当りの値 Value Per 1 Arm.

定格・特性曲線

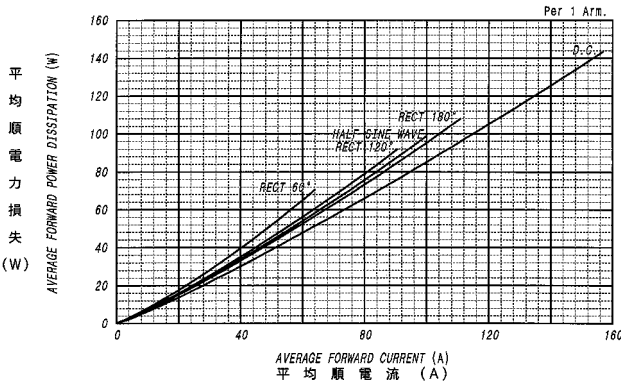
順電圧特性  
FORWARD CURRENT VS. VOLTAGE



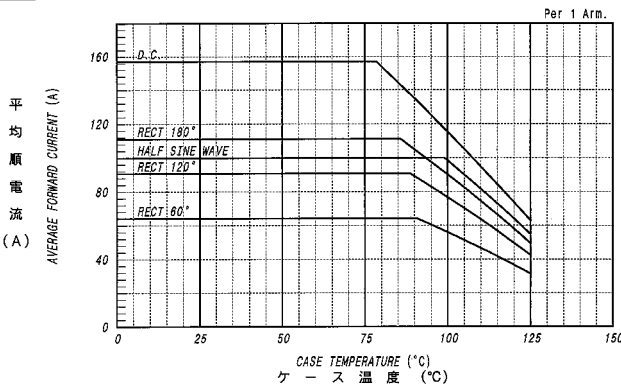
過渡熱抵抗特性  
MAXIMUM TRANSIENT THERMAL IMPEDANCE  
Junction to Case



平均順電力損失特性  
AVERAGE FORWARD POWER DISSIPATION

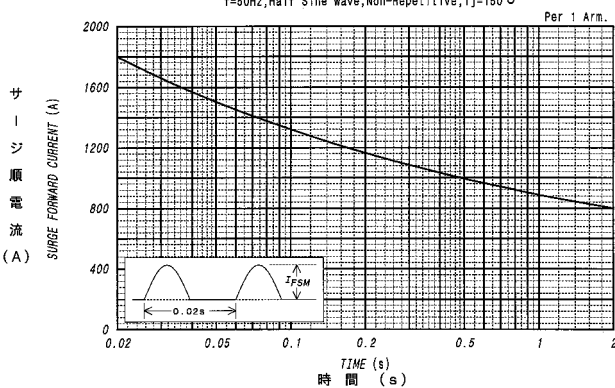


平均順電流 - ケース温度定格  
AVERAGE FORWARD CURRENT VS. CASE TEMPERATURE

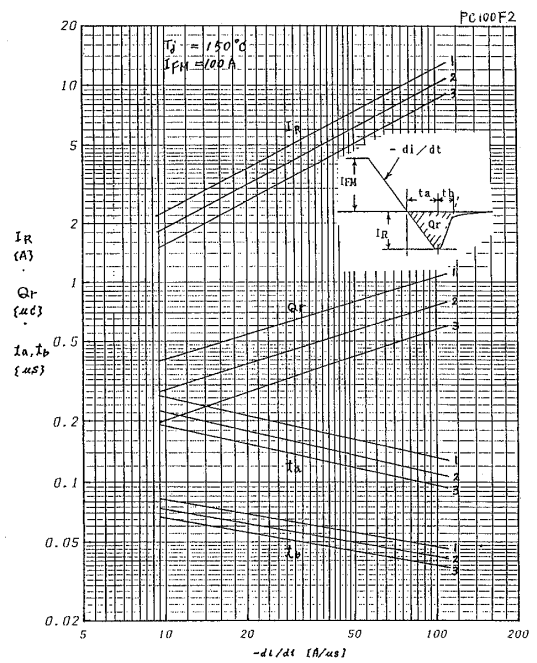


サージ順電流定格  
SURGE CURRENT RATINGS

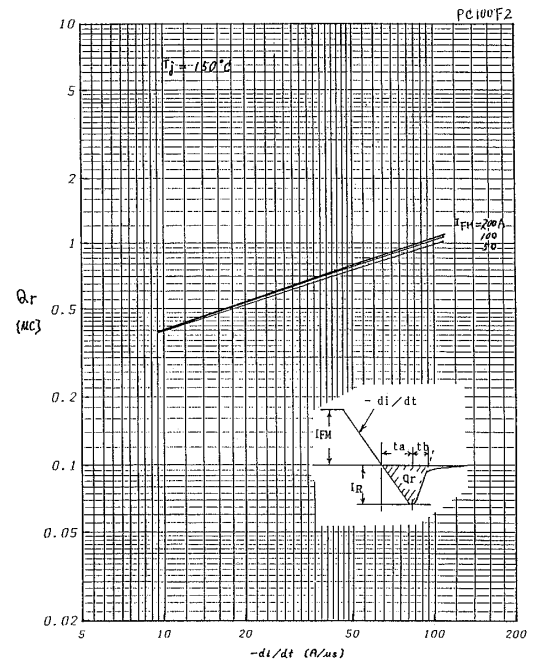
f=60Hz, Half Sine Wave, Non-Repetitive, Tj=150°C



逆回復特性 (代表例)  
REVERSE RECOVERY CHARACTERISTICS (TYP)



逆回復特性 (代表例)  
REVERSE RECOVERY CHARACTERISTICS (TYP)



FRD・SBDモジュール