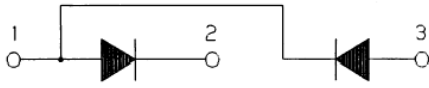


DIODE

250A Avg 1600 Volts

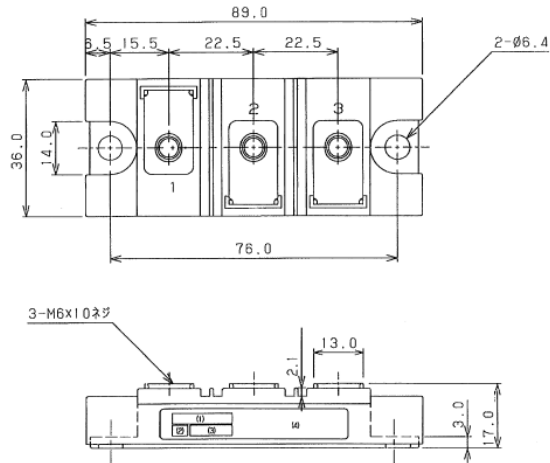
PD250KN16A

■回路図 CIRCUIT



■外形寸法図 OUTLINE DRAWING

Dimension: [mm]



■最大定格 Maximum Ratings

項目 Parameter	記号 Symbol	耐圧クラス Grade		単位 Unit
		PD250KN16A		
くり返しピーク逆電圧 Repetitive Peak Reverse Voltage	*1 V _{RRM}	1600		V
非くり返しピーク逆電圧 Non Repetitive Peak Reverse Voltage	*1 V _{RSM}	1700		V

項目 Parameter	記号 Symbol	条件 Conditions	定格値 Max. Rated Value	単位 Unit		
平均整流電流 Average Rectified Output Current	*1 I _{O(AV)}	商用周波数 180° 通電 Half Sine Wave	250	A		
実効値電流 RMS Forward Current	*1 I _{F(RMS)}		390	A		
サージ順電流 Surge Forward Current	*1 I _{FSM}	50Hz 正弦半波, 1サイクル, 非くり返し Half Sine Wave, 1Pulse, Non-Repetitive	4000	A		
電流二乗時間積 I Squared t	*1 I ² t	2~10ms	80000	A ² s		
動作接合温度範囲 Operating Junction Temperature Range	T _{jw}		-40 ~ +150	°C		
保存温度範囲 Storage Temperature Range	T _{stg}		-40 ~ +125	°C		
絶縁耐圧 Isolation Voltage	V _{iso}	端子-ベース間, AC 1分間 Terminal to Base, AC 1min	2500	V		
締付トルク Mounting Torque	ベース部 Mounting	F	サマルコノパウダ塗布 Greased	M6	2.5 ~ 3.5	N・m
	主端子部 Terminal			M6	2.5 ~ 3.5	N・m

■電気的特性 Electrical Characteristics

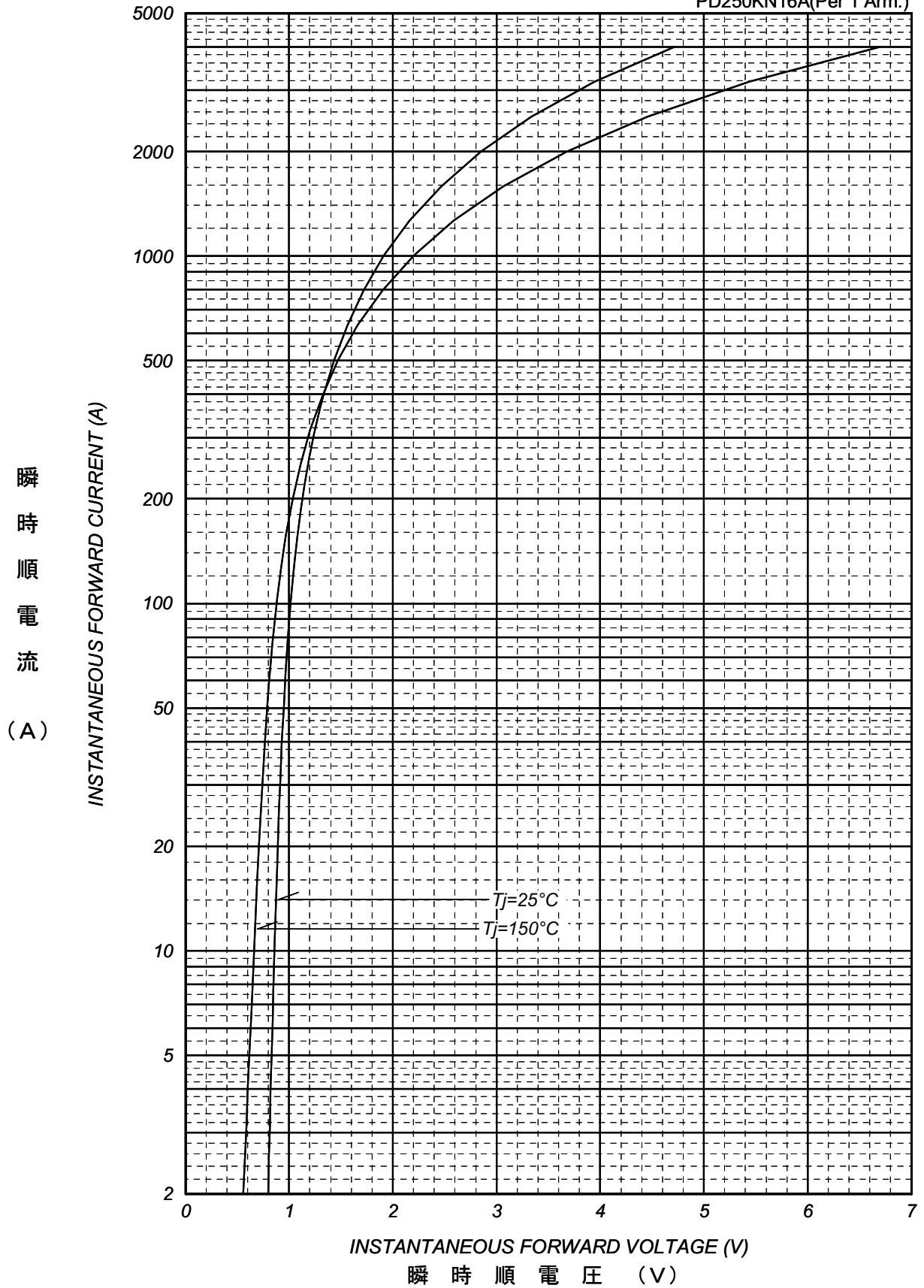
項目 Parameter	記号 Symbol	条件 Conditions	特性値 (最大) Maximum Value	単位 Unit
ピーク逆電流 Peak Reverse Current	*1 I _{RM}	T _j =150°C, V _{RM} =V _{RRM}	17	mA
ピーク順電圧 Peak Forward Voltage	*1 V _{FM}	T _j = 25°C, I _{FM} =800A	1.72	V
熱抵抗 Thermal Resistance	*1 R _{th(j-c)}	接合部-ケース間 (Tc測定点: チップ直下) Junction to Case	0.08	°CW
接触熱抵抗 Thermal Resistance	*1 R _{th(c-f)}	ケースフィン間, サマルコノパウダ塗布 Case to Fin, Greased	0.2	°CW

質量 --- 約 150g
Approximate Weight

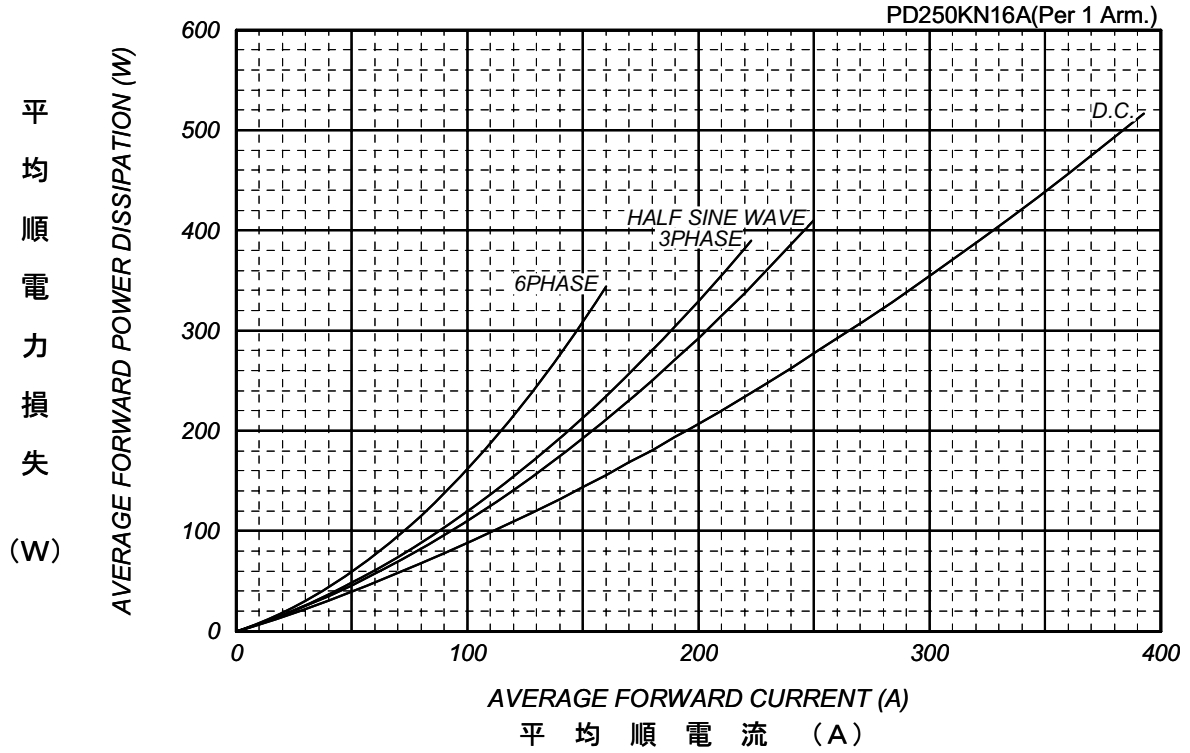
*1: 1アーム当りの値 Value Per 1 Arm.

順電壓特性
FORWARD CURRENT VS. VOLTAGE

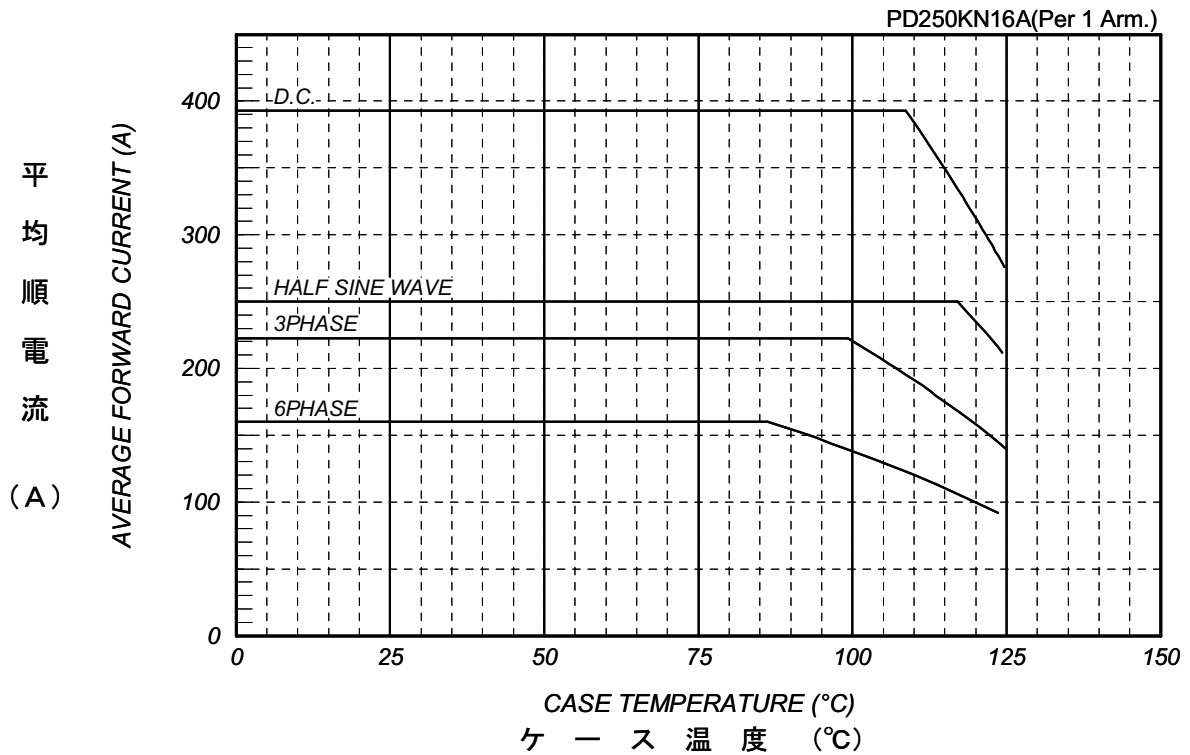
PD250KN16A(Per 1 Arm.)



平均順電力損失特性
AVERAGE FORWARD POWER DISSIPATION



平均順電流 - ケース温度定格
AVERAGE FORWARD CURRENT VS. CASE TEMPERATURE



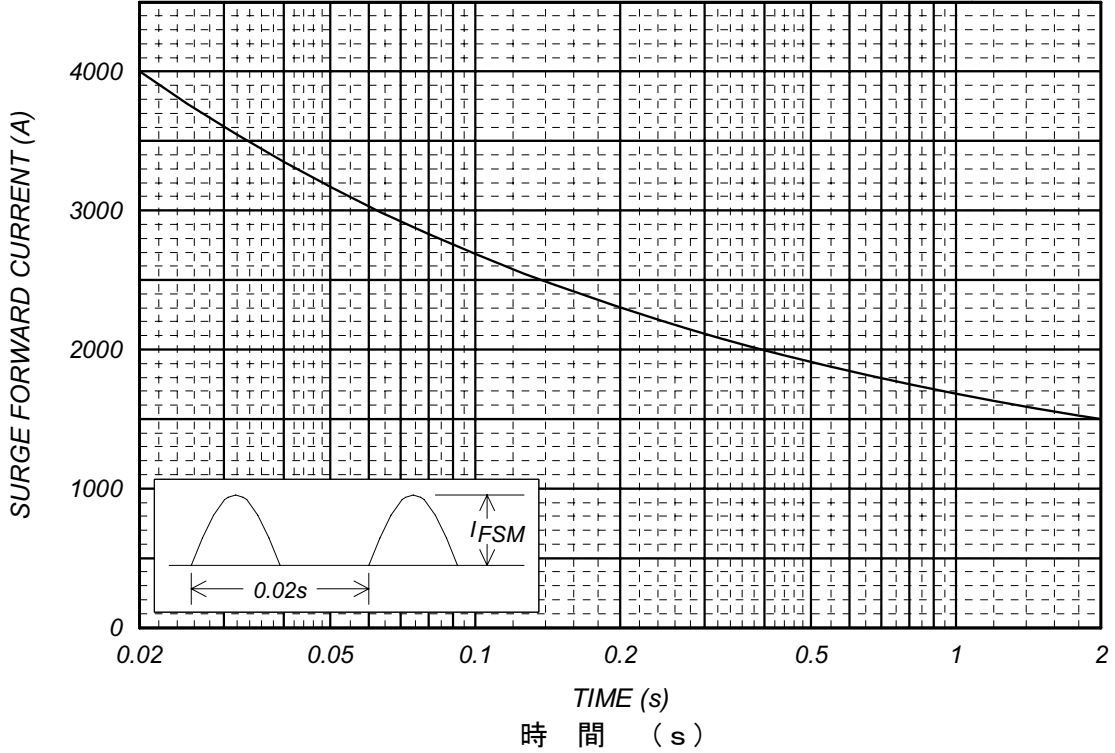
サージ順電流定格
SURGE CURRENT RATINGS

f=50Hz, Half Sine Wave, Non-Repetitive, Tj=150°C

PD250KN16A(Per 1 Arm.)

サ
ー
ジ
順
電
流

(A)



過渡熱抵抗特性
Transient Thermal Impedance

PD250KN16A(Per 1 Arm.)

過
渡
熱
抵
抗

(°C/W)

