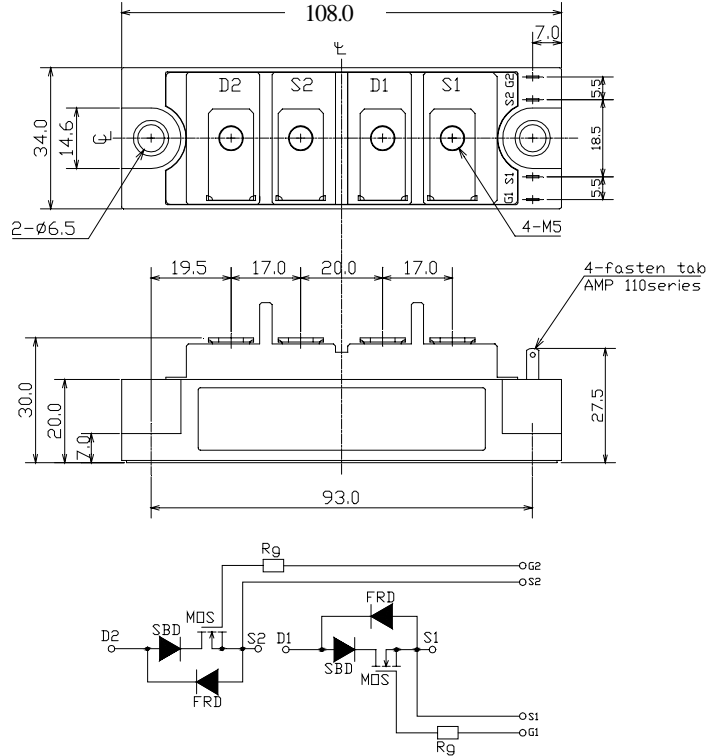
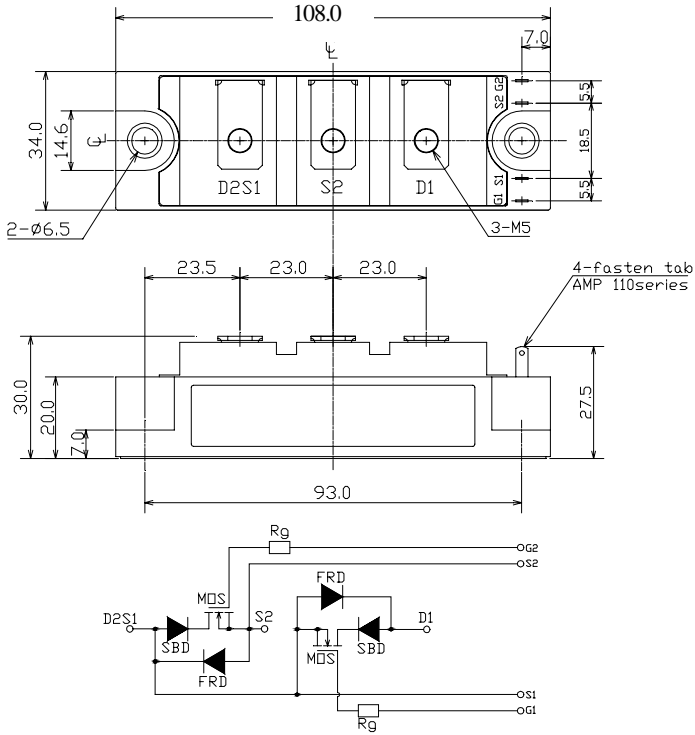


MOSFET 50A 500V

**PDM505HA
P2HM505HA**

PDM505HA

P2HM505HA



質量 Approximate Weight :220g

質量 Approximate Weight :220g

最大定格 Maximum Ratings

項目 Rating	目	記号 Symbol	耐圧・クラス Grade	単位 Unit
			PDM505HA / P2HM505HA	
ドレイン・ソース間電圧 Drain-Source Voltage		V_{DSS}	500 $V_{GS}=0V$	V
ゲート・ソース間電圧 Gate-Source Voltage		V_{GSS}	± 20	V
ドレイン電流 (連続) Continuous Drain Current	Duty=50%	I_D	50 ($T_c=25$)	A
	D.C.		35 ($T_c=25$)	
パルスドレイン電流 Pulsed Drain Current		I_{DM}	100 ($T_c=25$)	A
全損失 Total Power Dissipation		P_D	350 ($T_c=25$)	W
動作接合温度範囲 Operating Junction Temperature Range		T_{jw}	- 40 ~ +150	
保存温度範囲 Storage Temperature Range		T_{stg}	- 40 ~ +125	
絶縁耐圧 RMS Isolation Voltage		V_{iso}	2000	V
			端子 - ベース間, AC1 分間 Terminals to Base, AC 1 min .	
締付トルク Mounting Torque		F_{tor}	3.0 (本体取付 Module Base to Heat sink)	N · m
			2.0 (ネジ端子部 Bus bar to Main Terminals)	

電気的特性 Electrical Characteristics (@Tc = 25 unless otherwise noted)

項目 Characteristic	記号 Symbol	条件 Condition	特性値(最大) Maximum Value			単位 Unit
			最小 Min.	標準 Typ.	最大 Max.	
ドレイン遮断電流 Zero Gate Voltage Drain Current	IDSS	VDS = VDSS, VGS = 0V			1	mA
		TJ = 125, VDS = VDSS, VGS = 0V			4	
ゲート・ソース間しきい値電圧 Gate-Source Threshold Voltage	VGS(th)	VDS = VGS, ID = 3mA	2	3.1	4	V
ゲート・ソース間漏れ電流 Gate-Source Leakage Current	IGSS	VGS = ±20V, VDS = 0V			0.3	μA
ドレイン・ソース間オン抵抗 (MOSFET部) Static Drain-Source On-Resistance	rDS(on)	VGS = 10V, ID = 25A		110	120	m
ドレイン・ソース間オン電圧 Drain-Source On-Voltage	VDS(on)	VGS = 10V, ID = 25A		3.2	3.5	V
順伝達コンダクタンス Forward Transconductance	gfg	VDS = 15V, ID = 25A		30		S
入力容量 Input Capacitance	Ciss			8.4		nF
出力容量 Output Capacitance	Coss	VGS = 0V VDS = 25V f = 1MHz		1.1		nF
帰還容量 Reverse Transfer Capacitance	Crss			0.24		nF
ターン・オン遅延時間 Turn-On Delay Time	tD(on)			92		ns
上昇時間 Rise Time	tr	VDD = 1/2VDSS ID = 25A		110		ns
ターン・オン遅延時間 Turn-Off Delay Time	tD(off)	VGS = -5V, +10V RG = 5		250		ns
下降時間 Fall Time	tf			68		ns

内部ダイオード定格・特性 Source-Drain Diode Ratings and Characteristics (@Tc = 25 unless otherwise noted)

項目 Characteristic	記号 Symbol	条件 Condition	特性値(最大) Maximum Value			単位 Unit
			最小 Min.	標準 Typ.	最大 Max.	
ソース電流 (連続) Continuous Source Current	IS	D. C.			35	A
パルスソース電流 Pulsed Source Current	ISM				100	A
ダイオード順電圧 Diode Forward Voltage	VSD	IS = 50A			1.5	V
逆回復時間 Reverse Recovery Time	trr	IS = 50A		80		ns
逆回復電荷 Reverse Recovery Charge	Qr	- dis/dt = 100A/μs		0.18		μC

熱抵抗特性 Thermal Characteristics

項目 Characteristic	記号 Symbol	条件 Condition	特性値(最大) Maximum Value			単位 Unit
			最小 Min.	標準 Typ.	最大 Max.	
熱抵抗 (接合部 - ケース間) Thermal Resistance, Junction to Case	Rth(j-c)	MOSFET			0.36	/W
		Diode			2.0	
接触熱抵抗 (ケース - 冷却フィン間) Thermal Resistance, Case to Heatsink	Rth(c-f)	サーマルコンパウンド塗布 Mounting surface flat, smooth, and greased			0.1	

定格・特性曲線

Fig. 1 Typical Output Characteristics

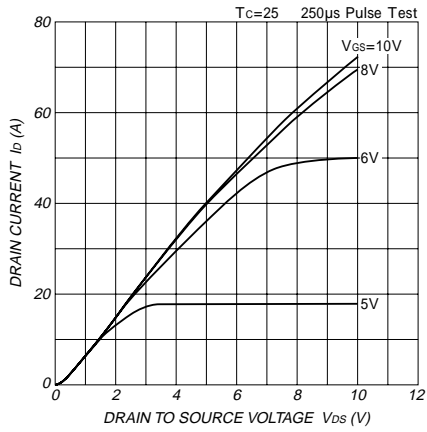


Fig. 4 Typical Capacitance Vs. Drain-Source Voltage

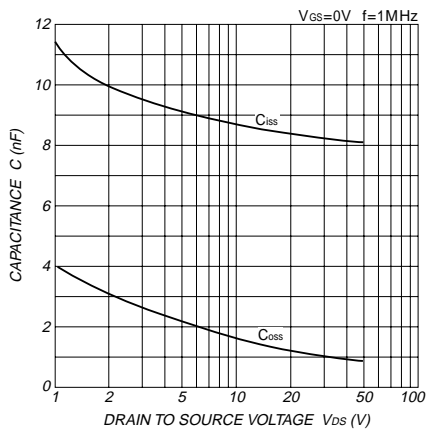


Fig. 7 Typical Switching Time Vs. Drain Current

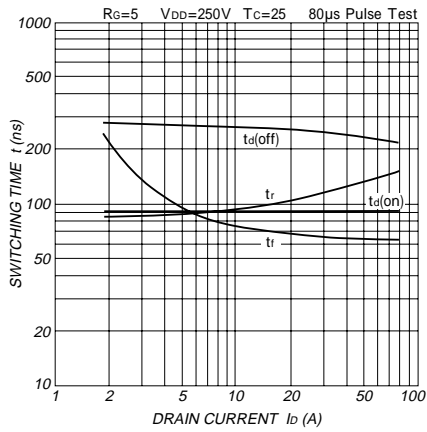


Fig. 10 Maximum Safe Operating Area

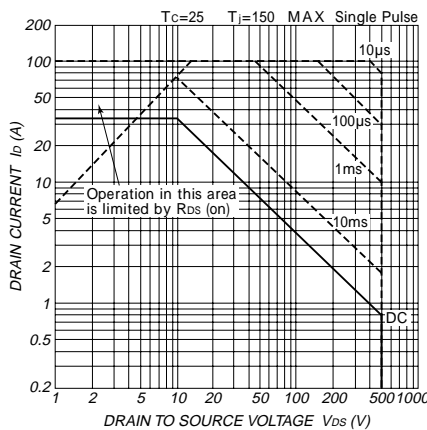


Fig. 2 Typical Drain-Source On-Voltage Vs. Gate-Source Voltage

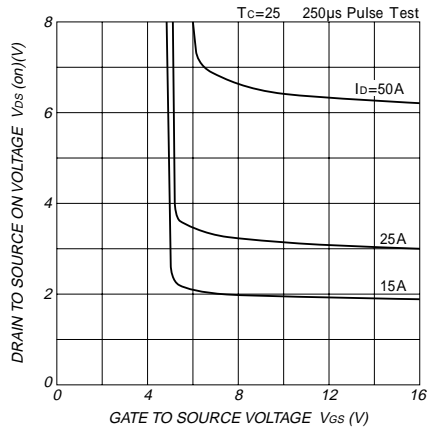


Fig. 5 Typical Gate Charge Vs. Gate-Source Voltage

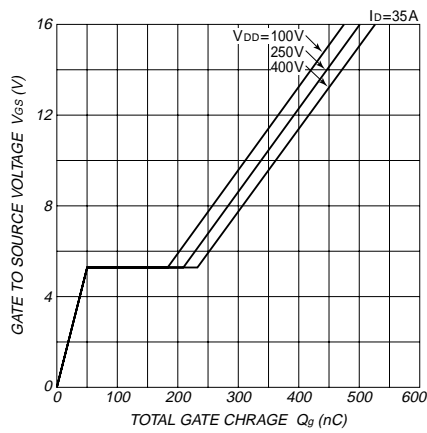


Fig. 8 Typical Source-Drain Diode Forward Characteristics

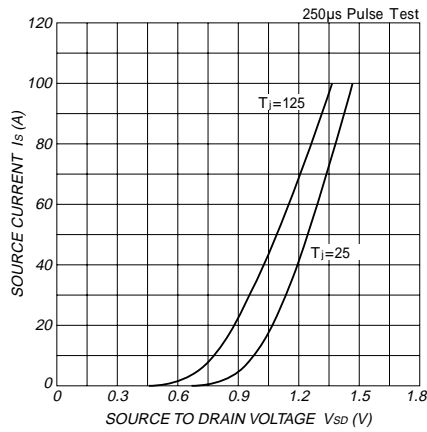


Fig. 11-1 Normalized Transient Thermal Impedance (MOSFET)

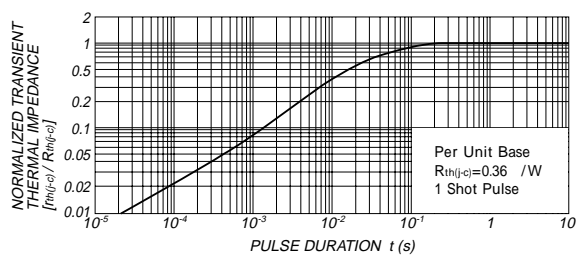


Fig. 11-2 Normalized Transient Thermal Impedance (DIODE)

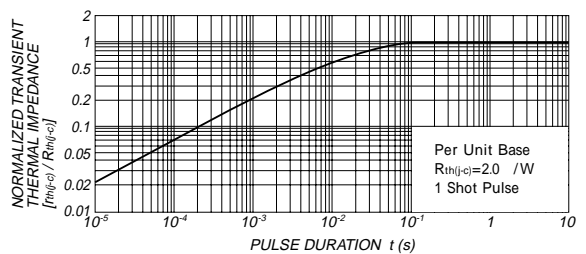


Fig. 3 Typical Drain-Source On Voltage Vs. Junction Temperature

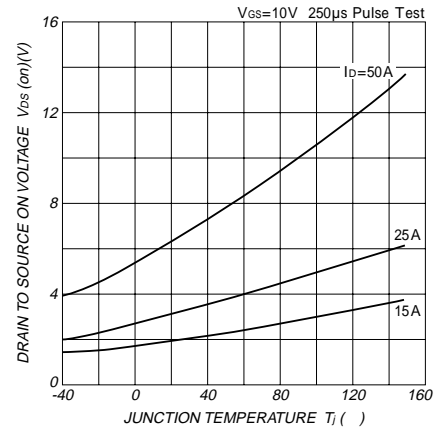


Fig. 6 Typical Switching Time Vs. Series Gate Impedance

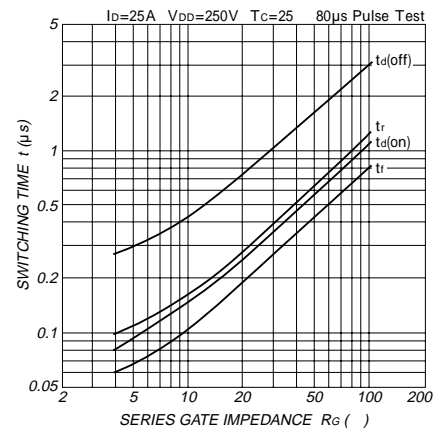


Fig. 9 Typical Reverse Recovery Characteristics

