

THYRISTOR Type : TSN10A80

10A, 800V

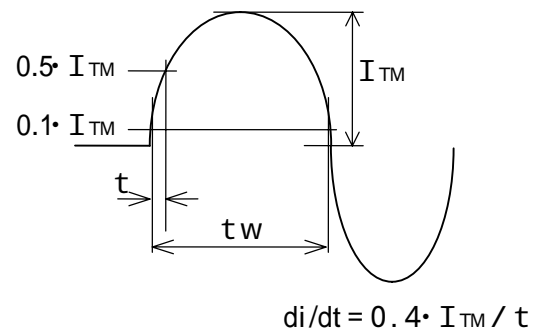
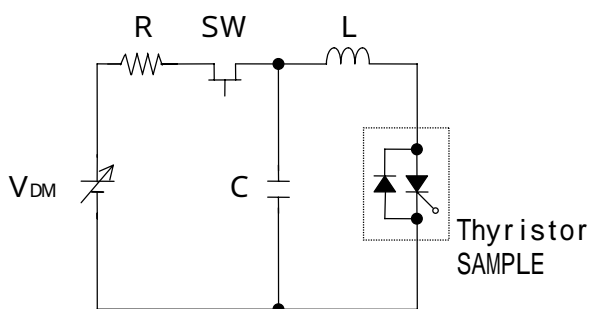
構造： シリコンプレーナ型逆導通サイリスタ

用途： HIDランプ点灯用
 コンデンサ放電制御用
 バラスト回路用

最大定格

項目	記号	条件	定格値	単位
繰り返しピークオフ電圧	V_{DRM}	$T_j = 25$	800	V
繰り返しピークオン電流 (注1)	I_{TRM}	$T_c 100, V_{DM} 400V$ $I_G 80mA, di/dt 0.5A/\mu s$ $t_w 1.0\mu s, di/dt 1500A/\mu s$ duty 0.005%	500	A
繰り返しピーク順電流 (注1)	I_{FRM}	$T_c 100, t_w 1.0\mu s$ duty 0.005%	500	A
臨界オン電流上昇率 オン電流降下率耐量 (注1)	di/dt	$T_a 100, V_{DM} 400V$ $I_G 80mA, dig/dt 0.5A/\mu s$ $I_{TM} 500A, t_w 1.0\mu s$ 50 Hz, 1 分間, ノイズ無し	1500	A/ μs
ピークゲート電力損失	P_{GM}	f 50Hz, duty 10%	5	W
平均ゲート電力損失	$P_{G(AV)}$	-	0.5	W
ピークゲート電流	I_{GM}	f 50Hz, duty 10%	2	A
ピークゲート電圧	V_{GM}	-	10	V
ピークゲート逆電圧	V_{RGM}	-	5	V
動作接合温度範囲	T_{jw}	-	-40 ~ +125	
保存温度範囲	T_{stg}	-	-40 ~ +150	

(注1) 回路及び波形



電気的特性 ($T_j = 25$)

項目	記号	条件	最小	標準	最大	単位
ピークオフ電流	I_{DM}	$V_{DM} = V_{DRM}$	-	-	100	μA
ピークオン電圧 (サリダ)	V_{TM}	$I_{TM} = 20A$	-	-	1.50	V
ピーク順電圧 (ダイト)	V_{FM}	$I_F = 10A$	-	-	1.50	V
ゲートトリガ電流	I_{GT}	$V_{DM} = 6V, R_L = 10$	-	-	20	mA
ゲートトリガ電圧	V_{GT}		-	-	1.0	V
保持電流	I_H	$I_G = 50mA, I_{TM} = 1A$	-	7	-	mA
ラッチング電流	I_L	$I_G = 50mA$	-	13	-	mA
熱抵抗	$R_{th(j-c)}$	接合部 - ケース間	-	-	5	$^{\circ}C/W$
熱抵抗	$R_{th(j-a)}$	接合部 - 周囲間	-	-	80	$^{\circ}C/W$

外形図

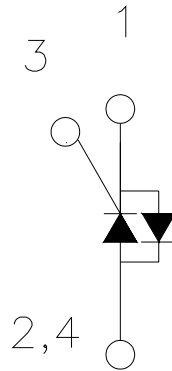
電極接続

: カソード

, : アノード

: ゲート

重量 : 約 1.45 g



1: CATHODE

2,4: ANODE

3: GATE

